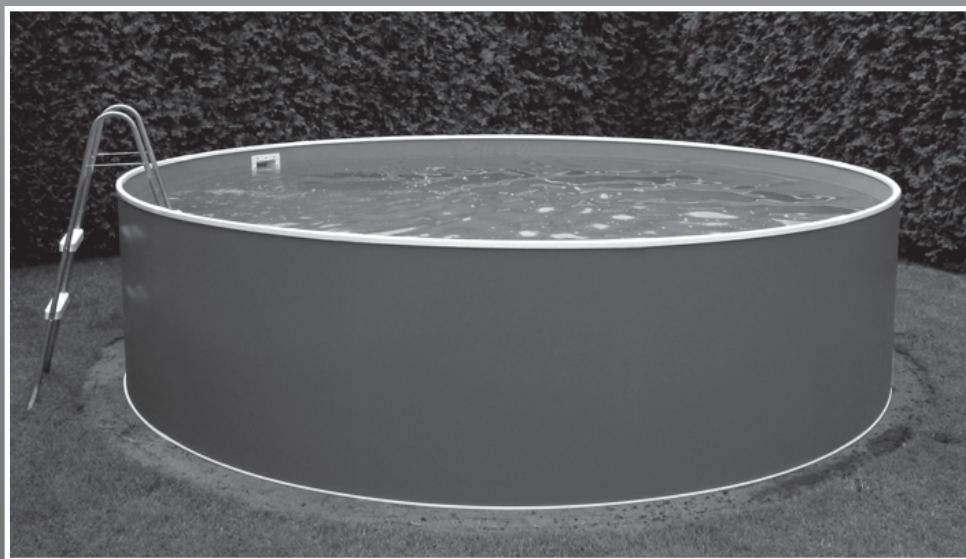


NÁVOD K MONTÁŽI A OBSLUZE

Zahradní nadzemní bazén



Orlando 102

3,66 x 0,92 m

4,57 x 0,92 m

4,57 x 1,07 m

www.marimex.cz

www.aquamart.cz

www.blueone.cz

www.shop.marimex.cz

Libušská 264, Praha 4, PSČ 142 00

Tel.: 241 727 740, E-mail: marimex@marimex.cz

www.marimex.cz

1. BEZPEČNOST



1.1 Upozornění na nebezpečí

- Před instalací, používáním a demontáží si vždy prostudujte celý návod a zejména kapitulu č. 1 o zásadách bezpečnosti práce.
- Důležité: Vybírejte místo pro postavení bazénu tak, aby – dojde-li k nehodě nebo poškození bazénu mohla vytékající voda bez problémů odtékat, aniž by ohrozila lidi a zvířata nebo poškodila budovy či pozemky. Bazén neinstalujte tam, kde hrozí jeho zaplavení nebo zaplavení jeho okolí.
- V okruhu 2m od bazénu se nesmí nacházet žádná vyvýšená místa (terasy, balkóny, apod.) ani vysoké stromy, ze kterých hrozí nebezpečí pádu do bazénu.
- Pro vstup a výstup z bazénu používejte vždy schůdky.
- Udržujte vodu neustále čistou, aby bylo zřetelně vidět dno a bylo možné správně odhadnout hloubku bazénu.
- Pokud není bazén používán, odstraňte z něj schůdky a uložte je z dosahu dětí a ostatních neoprávněných osob.
- Neustále udržujte vodu dezinfikovanou a zdravotně nezávadnou. Používejte filtraci a pravidelně do vody přídávejte bazénové chemikálie. Nedezinfikovaná voda je vážným zdravotním rizikem.
- Ujistěte se, zda bazén, vč. jeho příslušenství, je sestaven v souladu s tímto návodem.
- Provádějte pravidelnou kontrolu a údržbu bazénu a jeho příslušenství.

1.2 Požadavky na osoby používající bazén

- Bez dozoru smějí bazén používat pouze osoby starší 18-ti let, tělesně i mentálně způsobilé.
- Děti musí být v bazénu pod neustálým dohledem dospělých, aby nedošlo ke zranění nebo aby se neutopily.
- Neplavci, děti (zejména menší než je výška hladiny vody v bazénu) a osoby s omezenou schopností pohybu a orientace se smějí koupat, vstupovat do bazénu a vystupovat z něj pouze za doprovodu a dohledu plavců či jiných kompetentních dospělých osob (starších 18 let), tj. tělesně a duševně způsobilých.
- Manipulovat s elektrickým příslušenstvím smějí pouze osoby starší 18-ti let, musí se řídit příslušnými zásadami bezpečnosti práce a musí mít kvalifikaci pro práci na el. zařízeních podle příslušných národních předpisů a norem.
- Neprovazujte nebezpečné hry uvnitř bazénu nebo v jeho blízkosti, které by mohly ohrozit koupající se osoby nebo konstrukci a příslušenství, kterými je bazén vybaven.
- Přečtěte si ustanovení v tomto návodu o instalaci a používání schůdků.
- Přečtěte si ustanovení v tomto návodu o připojení a používání čerpadla.

1.3 Zakázané použití

- Z bezpečnostních důvodů nesmí být bazén instalován na terasách a balkónech.
- Je zakázáno skákat do bazénu po hlavě nebo z okraje bazénu.
- Nekoupejte se v noci nebo při nedostatečném osvětlení.
- Nekoupejte se pod vlivem alkoholu, drog či jiných omamných látek.
- Boje a násilné hry jsou v bazénu zakázány.
- Zákaz používání jiného příslušenství než jaké je předepsané výrobcem.
- Je zakázáno sedat si na okraj bazénu nebo jiným způsobem narušovat statiku bazénu. Hrozí nebezpečí rozpojení ocelové stěny bazénu a tím úniku vody.
- Za žádných okolností neupravujte součásti bazénu. Nedělejte otvory do bazénu ani do schůdků.
- Je zakázáno koupání při zapnutém čerpadlu (tj. připojení čerpadla k el. síti).
- Je zakázáno překračovat dovolenou nosnost schůdků (tj. 90kg).

Uchovejte si tyto pokyny k pozdějšímu nahlédnutí.

Náklady na ekologickou likvidaci elektrosoučástí výrobku autorizovaným systémem Retela (včetně historického příspěvku) jsou zahrnuty v ceně výrobku. Informaci o sběrných místech naleznete na www.retela.cz

2. INSTALACE BAZÉNU

2.1 Komponenty

K montáži bazénu potřebujete tyto díly:

Typ bazénu	Ø 3,66 x 0,92m	Ø 4,57 x 0,92m	Ø 4,57 x 1,07m
A. ocelový plášť	1	1	1
B. fólie	1	1	1
C. plastové lišty horní a dolní profil	26	34	26
D. PVC kolíky (sada)	1	1	1
E. ochranná páska na fólii	1	1	1
F. svislý sloupek (zakrytý šroubů)	1	1	1
G. filtrační zařízení (skimmer)	1	1	1
H. spojovací materiál	1	1	1

Jednotlivé díly si před stavbou bazénu srovnajte a zkontrolujte. Když postavíte samotný bazén, zabudujte filtraci – dodržujte pokyny k instalaci uvedené v návodech ke skimmeru a k čerpadlu, které tvoří součást tohoto návodu.

2.2 Výběr umístění

Místo pro stavbu vašeho bazénu musí být pečlivě vybráno s ohledem na následující parametry:

- ZEM MUSÍ BÝT ABSOLUTNĚ ROVNÁ, DOSTATEČNĚ PEVNÁ, NEJÍLOVITÁ, BEZ DĚR, ČISTÁ A ZBAVENÁ OSTRÝCH PŘEDMĚTŮ.
- Odstraňte trávu a kořeny, které by mohly poškodit (prorůst) fólii.
- Zvolené místo by mělo být slunečné a chráněné před větrem.
- V blízkosti by se neměly nacházet stromy, jejichž listy by mohly znečišťovat bazén.
- Ujistěte se také, že se vybrané místo nachází v dosahu zdroje vody a elektrického proudu (filtrace).

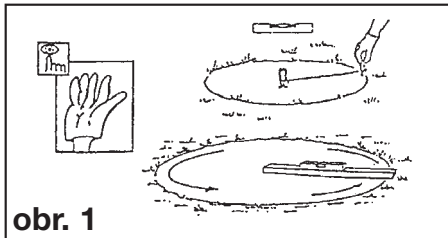
2.3 Příprava povrchu

Naše bazény jsou navrženy pro instalaci na povrchu. Tento povrch musí být pečlivě vyčištěn.

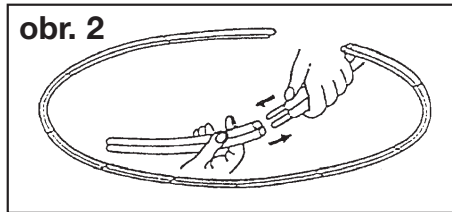
- Odstraňte kořeny, větve, kameny, listy apod.
- Nikdy nestavte bazén na trávě, štěrku, dehtovém papíru, asfaltovém koberci nebo na jakékoli směsi obsahující naftu.
- Pod bazén je nutno použít geotextilní podložku.
- JE NESMÍRNĚ DŮLEŽITÉ, ABY BYL POVRCH ABSOLUTNĚ ČISTÝ, ROVNÝ A DOSTATEČNĚ PEVNÝ. USNADŇUJE TO NASAZENÍ OCELOVÉ STĚNY NA SPODNÍ PROFIL.

Položte vodováhu na dřevěnou desku, jejíž délka přibližně odpovídá poloměru kruhu a posunujte desku po celé ploše kruhu. PŘED STAVBOU BAZÉNU ZKONTROLUJTE CELÝ POVRCH. V PŘÍPADĚ NEROVNOSTÍ NESMÍTE PŮDU PŘIDÁVAT, ALE VŽDY ZEMINU POUZE ODSTRAŇUJTE! U BAZÉNU, KTERÝ NENÍ POSTAVEN NA ABSOLUTNĚ VODOROVNÉM POVRCHU MUŽE DOJÍT K POKROUCENÍ STĚN NEBO ZHROUCENÍ, COŽ ZBUBÍ TRVALÉ POŠKOZENÍ STĚN A FOLIE.

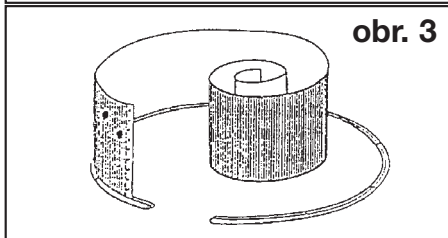
- Povrch posypat tenkou vrstvou jemného písku.
- Plochu ošetřit vhodným přípravkem k hubení plevele. V případě ponechání kořenů některých rostlin pod bazénem hrozí prorůstání oddenků těchto rostlin skrz podložku a fólii do bazénu.
- **!!! Pokud bude bazén zapuštěn nebo částečně zapuštěn do terénu, není možno uplatňovat jakoukoli reklamaci.**



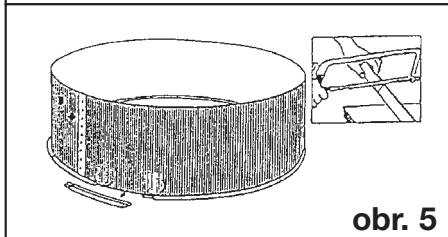
obr. 1



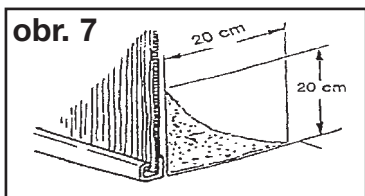
obr. 2



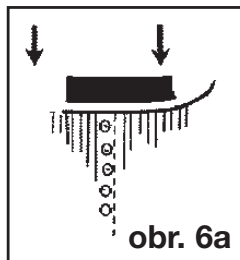
obr. 3



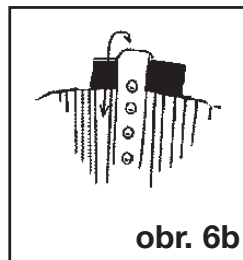
obr. 5



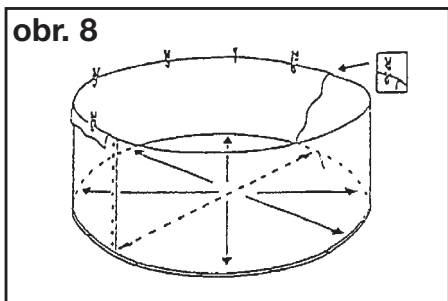
obr. 7



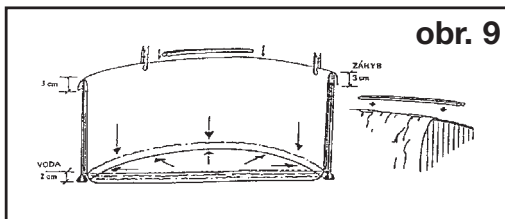
obr. 6a



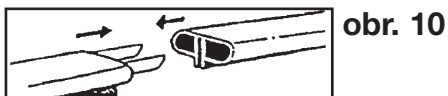
obr. 6b



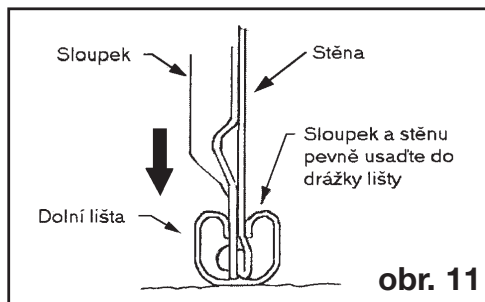
obr. 8



obr. 9



obr. 10



obr. 11

2.4 Montáž bazénu



- ✓ **Na stavbě bazénu se musí podílet alespoň dvě dospělé osoby. Počasí při montáži by mělo být stálé (bezvětrí).**
- ✓ **Z BEZPEČNOSTNÍCH DŮVODŮ POUŽÍVEJTE OCHRANNÉ RUKAVICE, PŘI MONTÁŽI OCELOVÉ STĚNY JSOU NEZBYTNĚ NUTNÉ.**
- ✓ Označte si vybrané místo pomocí provazu tak, jak vidíte na obr.1. Upevněte jeden konec provazu jako střed, na druhý konec přivažte předmět, kterým vyznačíte kruh. Důležité: Označte obvod spodního profilu, aby bylo možné správně umístit ocelovou stěnu.
- ✓ **ROZLOŽTE SI NA ZEMI LIŠTY DO KRUHU TAK, ABY JEJICH DRÁŽKY SMĚŘOVALY VZHŮRU. SESTAVTE SPODNÍ PROFIL SPOJENÍM JEDNOTLIVÝCH LIŠT. LIŠTY SE SPOJUJÍ POMOCÍ SPOJOVACÍCH PRVKŮ, KTERÉ JSOU PÁROVĚ AŽ DO SVÉ POLOVINY ZASTRÁVÁNY DO LIŠT (viz obr. 2). POSLEDNÍ LIŠTA BY SE NEMĚLA SPOJOVAT, NEBOŤ MUSÍ BÝT POZDĚJI ZKRÁCENA NA POTŘEBNOU DÉLKU (viz obr.5).**
- ✓ Postavte ocelovou stěnu kolmo. Šipka na výrobním štítku, který se nachází na vnitřní straně stěny, musí ukazovat nahoru.
- ✓ Ocelovou stěnu nasazujte na spodní profil postupně tak, jak ji rozbalujete (viz obr. 3).
- ✓ Nakonec ocelovou stěnu spojte a sešroubujte ji tak, jak vidíte na obr.4. Při spojování nasadte dovnitř bazénu šrouby s hlavičkou. Vně nasadte podložky a zašroubujte matky. Je velmi důležité dotáhnout šrouby, aby byl spoj stěny pevný.
- ✓ Poté, co jste sešroubovali oba konce stěny, **ZKONTROLUJTE, ZDA VŠECHNY PROFILY A SPOJOVACÍ ČÁSTI DRŽÍ PEVNĚ POHROMADĚ** (pokud nedrží, použijte gumové kladivo, pomocí kterého odstraníte mezery mezi lištami).
- ✓ **TEĎ MŮŽETE POSLEDNÍ SPODNÍ LIŠTU ZKRÁTIT NA POTŘEBNOU DÉLKU.** Dbejte na to, abyste lištu správně zkrátili, jinak nebude stěna v profilu držet (viz obr. 5).
- ✓ **MONTÁŽ CHRÁNIČE FÓLIE.** Na horní okraj plechu je nutno instalovat chránič fólie: Postupujte podle nákresu na obr. 6a. Nejprve nasadte chránič fólie tak, abyste zakryli horní hranu ocelové stěny po celé délce. Ochrannou samolepící pásku pak překryjte všechny hlavičky šroubů na vnitřní straně bazénu – viz obr. 6b (není součástí bazénu).

2.5 Instalace bazénové fólie

- ✓ **VNITŘNÍ NÁSYP JE VELMI DŮLEŽITÝ KROK PŘI STAVBĚ BAZÉNU. NEDOSTATEČNĚ VELKÝ NÁSYP VEDE KE ZVÝŠENÉMU NAMÁHÁNÍ FÓLIE.** Postupujte takto: Vybudujte násyp z prosáté písčité hlíny 20 cm vysoký a 20 cm široký u vnitřní paty stěny bazénu. Nepoužívejte jemný písek, protože se může dostat do drážky profilu a ovlivnit stabilitu celého bazénu! Rozprostřete přebytečnou hlínu podél stěny a vyhladte povrch (viz obr. 7). Potom položte na dno bazénu geotextilii, kterou lepenkou přilepte na stěnu bazénu, aby nedošlo k poškození fólie (geotextilie není součástí bazénu).
- ✓ **FÓLII ROZLOŽTE UPROSTŘED BAZÉNU. PŘITOM FÓLII VYCENTRUJTE A JEJÍ STRANY TAHEM VYPNĚTE NA OCELOVÉ STĚNĚ. ŠEV, KTERÝ SPOJUJE STRANY FÓLIE S DNEM FÓLIE, MUSÍ PO CELÉM OBVODU BAZÉNU CO NEJTĚSNĚJI A BEZ ZVRÁSNĚNÍ PŘILÉHAT KE SPODNÍMU PROFILU STĚNY BAZÉNU. JE NEZBYTNĚ NUTNÉ, ABY BYLA FÓLIE SPRÁVNĚ VYCENTROVÁNA.**

- ✓ Fólii přehněte po celém obvodu přes horní hranu stěny. Provizorně, než stěny fólie přesně přilehnou ke stěně bazénu, můžete k uchycení fólie použít kolíčky nebo spojovací díly profilu. Je nutné pamatovat na to, aby fólie přesahovala hranu stěny o cca 3 cm (viz obr. 8).
- ✓ Naplňte bazén vodou do výšky cca 2 cm. Takto lépe odstraníte případná zvrásnění. Jakmile je dno hladké, připevněte horní profily (viz obr. 9).
- ✓ **MONTÁŽ HORNÍHO PROFILU:** Jednotlivé horní profily se spojují pomocí spojovacích trubiček, které jsou párově až do své poloviny zastrkávány do profilu. Kruh uzavřete tak, že seříznete poslední profil na požadovanou délku (viz obr. 10). **NEŽ TENTO PROFIL SEŘÍZNETE, ZKONTROLUJTE, ZDA VŠECHNY PROFILY DRŽÍ PEVNĚ POHROMADĚ (pokud nadrží, použijte gumové kladivo, pomocí kterého odstraníte mezery mezi profily).** **RADA:** Abyste poslední profil zkrátili přesně na požadovanou délku, doporučujeme Vám nejprve naplnit bazén vodou, protože vlivem tlaku vody na stěnu se může délka profilu změnit.



PŘEČTĚTE SI PEČLIVĚ NÁVOD K INSTALACI SKIMMERU A FILTRAČNÍHO ZAŘÍZENÍ.

3. PŘIPOJENÍ SKIMMERU A ČERPADLA

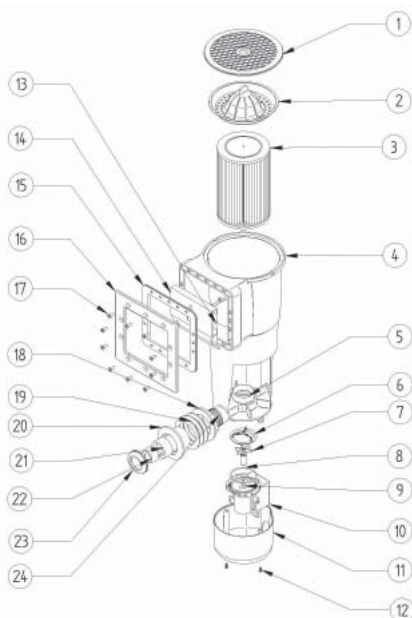
STĚNOVÁ FILTRAČNÍ JEDNOTKA je zařízení poháněné elektromotorem s permanentním magnetem, vybaveným odstředivým čerpadlem. Je to výkonné spolehlivé a univerzální zařízení, které je určeno pro filtraci vody v domácích bazénech. V následujících kapitolách naleznete potřebné instrukce pro používání filtrační jednotky k vašim potřebám a provádění minimální údržby a čištění, kterou tento výrobek vyžaduje.

Při manipulaci se zařízením mějte vždy na paměti, že filtrační jednotka musí být odpojena od přívodu el.proudu.

Zajistěte, aby při provozu stěnové filtrační jednotky nebyl nikdo ve vodě.

SOUČÁSTI STĚNOVÉ FILTRAČNÍ JEDNOTKY (Obr. 1)

- 1 - Horní víko filtrační jednotky
- 2 - Sítko filtrační jednotky
- 3 - Filtrační vložka
- 4 - Těleso filtrační jednotky
- 5 - Komora oběžného kola čerpadla na tělese filtrační jednotky
- 6 - Přední uložení (pouze u verze 2000)
- 7 - Oběžné kolo čerpadla
- 8 - O-kroužek
- 9 - Hřídel
- 10 - Motor čerpadla
- 11 - Kryt čerpadla
- 12 - Přípevňovací šrouby krytu čerpadla
- 13 - Pěnová vložka dvířek filtrační jednotky
- 14 - Dvířka filtrační jednotky
- 15 - Obdélníkové těsnění hrdla filtrační jednotky
- 16 - Obdélníková příruba pro připevnění filtrační jednotky ke stěně bazénu
- 17 - Přípevňovací šrouby příruby
- 18 - Vnitřní matice hrdla
- 19 - Sada těsnění
- 20 - Těleso hrdla
- 21 - Nástavec usměrňovací trysky
- 22 - Usměrňovací tryska
- 23 - Vnější matice hrdla
- 24 - Nátrubek filtrační jednotky



PROVOZNÍ PODMÍNKY

- Maximální teplota vody: 35 °C
- Minimální teplota vody: 4 °C

UPOZORNĚNÍ:

Stěnová filtrační jednotka je mechanické zařízení a proto nemá žádné algicidní (proti-řasové) ani baktericidní (proti-bakteriální) účinky.

Pro čištění bazénů od řas a bakterií je nutné použít k tomu určené chemické prostředky.

BEZPEČNOSTNÍ PRAVIDLA

Nikdy neponořujte ruce do vody, pokud je čerpadlo v provozu.

Přívodní el.kabel musí být připojen ke zdroji elektrického proudu přes proudový chránič (30mA).

Při poškození nelze přívodní kabel opravit a čerpadlo musí být vyměněno.

Před prováděním jakékoli údržby nebo manipulace s čerpadlem se přesvědčte, že je zařízení vypnuto a odpojeno od zdroje elektrické energie.

Použití filtrační jednotky musí být omezeno pouze na domácí používání.

POUŽITÍ A INSTALACE

Stěnová filtrační jednotka nesmí být provozována bez vody. Pokud jsou lidé v bazénu, musí být mimo provoz. Po dokončení instalace jednotky musí být zásuvka snadno přístupná.

ZABRAŇTE PŘÍMÉMU KONTAKTU CHLÓROVÝCH TABLET S FILTRAČNÍ JEDNOTKOU!

INSTALACE ČERPADLA FILTRAČNÍ JEDNOTKY

Nejdříve sejměte ochranný kryt oběžného kola čerpadla (Obr.2).

Ochranný kryt uložte na bezpečném místě a použijte ho při uskladnění zařízení po sezóně. Zajistěte, aby nedošlo ke ztrátě O-kroužku (8), který se nachází pod předním uložením (6). Nyní položte filtrační jednotku na podlahu hrdlem směrem dolů (Obr.5)

Těsnící kroužek (8) navlhčete malým množstvím mýdlové vody. Vložte čerpadlo s malým natočením doleva podle vyobrazení (obr.3) tak, aby záchytná křídélka filtrační jednotky lícovale s dosedací plochou skříňe čerpadla. Poté pootočte čerpadlem doprava, dokud nebude v poloze, která je naznačena na (Obr.4). Přesvědčte se, že je čerpadlo ve správné poloze vůči komoře oběžného kola na tělese filtrační jednotky (5)

Pokud je čerpadlo ve správné poloze, mělo by se nasazovat s minimálním úsilím. Když nasazení čerpadla vyžaduje příliš velkou sílu, pak neprovádíte montáž správným způsobem a hrozí riziko nevratného poškození tělesa filtrační jednotky.

Nyní provlečte přívodní kabel čerpadla otvorem ve spodní části krytu podle vyobrazení na (Obr.5). Připevněte kryt čerpadla (11) k filtrační jednotce pomocí šroubů (12), viz (Obr.5).

INSTALACE FILTRAČNÍ JEDNOTKY NA STĚNU BAZÉNU

Připravte ve stěně bazénu odpovídající otvory. Při instalaci postupujte logicky podle (Obr.6 – 9) a střídavě postupujte podle instrukcí pro připevnění horní a spodní části.

Připevnění horní části:

Nasaďte obdélníkové těsnění (15) do obdélníkového otvoru v bazénu tak, aby bylo vně stěny bazénu a bazénové fólie (Obr.7). Dvířka hrdla (14) umístěte do speciálního uložení ve vnitřním hrdle filtrační jednotky. Ujistěte se, že pěnová vložka (13) je čelem k vnitřní části filtrační jednotky. S použitím obdélníkové příruby (16) a dodaných šroubů (17) připevněte filtrační jednotku na stěnu bazénu podle vyobrazení na (Obr.8).

Přípevnění spodní části:

Naviňte kousek dodané teflonové pásky na závitový nátrubek filtrační jednotky. Na nátrubek filtrační jednotky (24) nasadte vnitřní matici (18), papírové těsnění (19B) a gumové těsnění (19A) v pořadí přesně podle (Obr.6). Stěna a fólie bazénu je označena pozicí (25) na (Obr.6). Druhé těsnění (19A) nasadte na těleso hrdla (20). Našroubujte těleso hrdla na nátrubek filtrační jednotky (24). Přesvědčte se, že dříve zmíněná vnitřní matice hrdla a dvě těsnění jsou stále navlečena na nátrubku filtrační jednotky. Těleso hrdla je nutné šroubovat tak dlouho, dokud nebude filtrační jednotka ve svislé poloze. Pro dosažení hermetického utěsnění našroubujte vnitřní matici hrdla (18) na těleso hrdla (20).

Hrdlo trysky:

Součásti hrdla trysky (18-19-20-21-22-23) jsou dodávány již ve smontovaném stavu. Hrdlo trysky je vybaveno tryskou (22) pro usměrnění proudu vody. Pro vyčištění trysky je nutné odšroubovat matici (23), nástavec (21) a všechny součásti omýt proudem vody. Nepoužívejte saponáty ani jiné chemické prostředky. Při zpětné montáži trysky postupujte podle (Obr.6).

UVEDENÍ STĚNOVÉ FILTRAČNÍ JEDNOTKY DO PROVOZU

Do tělesa filtrační jednotky vložte filtrační vložku (3) tak, aby dosedla na sací otvor komory čerpadla (5) podle vyobrazení na (Obr.10). Vložte sítko (2) viz (Obr.11) tak, aby dosedlo na vnitřní stěnu filtrační jednotky. Uzavřete filtrační jednotku pomocí víka (1), víko vložte do bajonetového uzávěru a otáčejte jím až na doraz. Naplňte bazén vodou do výše 2/3 hrdla filtrační jednotky. Pokud jste při instalaci postupovali správně, nemělo by dojít k prosakování vody. Filtrační jednotku uveďte do provozu vložením vidlice přívodního kabelu jednotky do zásuvky.

ÚDRŽBA

Před započítím jakýchkoli prací na filtrační jednotce vždy odpojte přívod el. proudu. Nikdy neponořujte ruce do vody, pokud je filtrační jednotka v provozu. Údržba stěnové filtrační jednotky zahrnuje pouze čištění čerpadla a filtrační vložky. Nikdy vložku nepromazávejte ani nemyjte pomocí saponátů nebo jiných chemických prostředků.

DEMONTÁŽ ČERPADLA

Součásti čerpadla, které se mohou čistit jsou: oběžné kolo (7) a motor (10). K vyčištění těchto částí je nutné uzavřít přítok a odtok vody do bazénu a vyjmout čerpadlo z jeho uložení v tělese. Z důvodu vyčištění čerpadla není nutné demontovat filtrační jednotku z bazénu. Vypusťte trochu vody z bazénu tak, aby její hladina klesla pod úroveň hrdla filtrační jednotky. Pomocí korkové zátky (není součástí balení) uzavřete hrdlo trysky (22). Pomocí šroubováku uvolněte speciální šrouby krytu čerpadla a sejměte jej. Čerpadlo pootočte doleva a vyjměte jej (Obr.12). Postupujte opatrně, protože v tomto okamžiku vyteče všechna voda, která byla uvnitř filtrační jednotky. Dejte pozor, aby jste neztratili těsnící O-kroužek (18), který zajišťuje utěsnění mezi čerpadlem a filtrační jednotkou.

VYČIŠTĚNÍ ČERPADLA

Pokud vlastníte stěnovou filtrační jednotku ve verzi 2000, vyjměte přední uložení tak, že ho současně vytahujete nahoru a otáčíte jím podle (Obr.13). U ostatních verzí přejděte rovnou k dalšímu bodu. Vytáhněte oběžné kolo čerpadla s rotorem z tělesa motoru, přitom dejte pozor, aby jste neztratili těsnící O-kroužek. Motor a oběžné kolo opláchněte teplou vodou. Nepoužívejte chemické čisticí prostředky. Nasadte zpět O-kroužek, rotor s oběžným kolem, případně i přední uložení

UPOZORNĚNÍ:

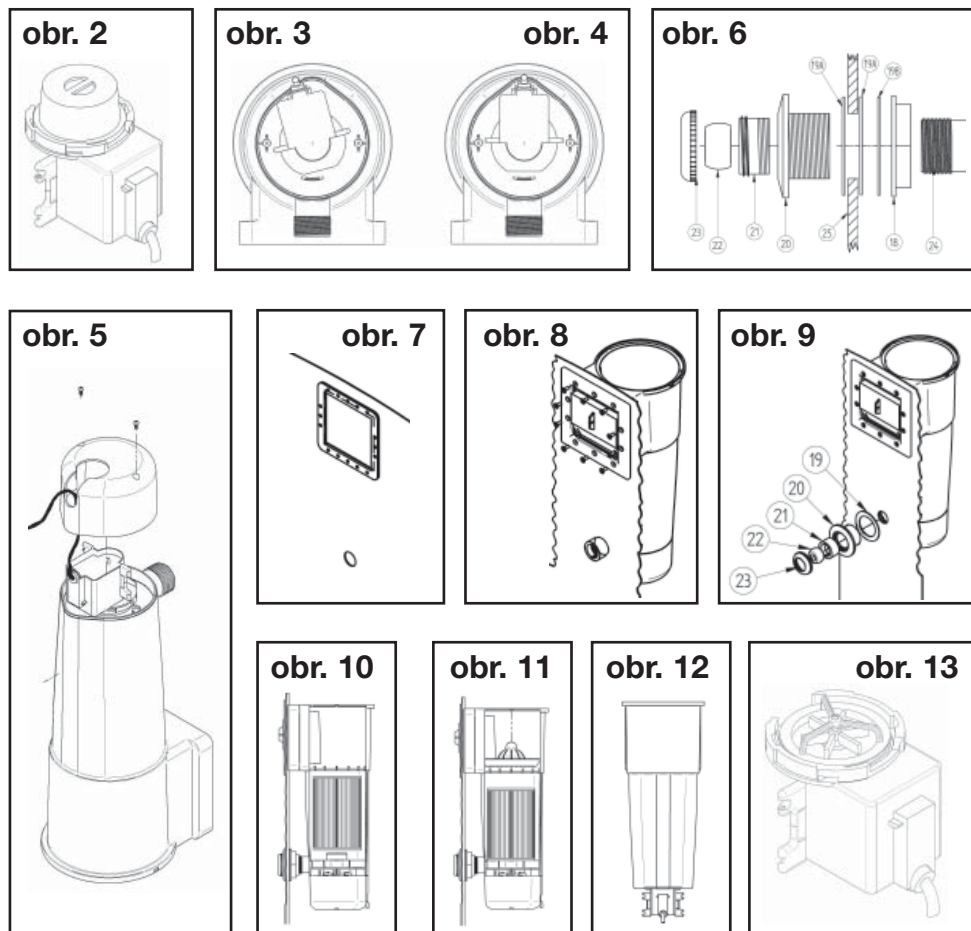
Magnetické pole rotoru je velmi silné! Z tohoto důvodu buďte velmi opatrní při vkládání rotoru zpět do jeho uložení, pevně jej držte a nenechte si jej vytrhnout magnetickou silou rotoru. Nyní můžete čerpadlo namontovat zpět podle výše uvedených instrukcí.

VYČIŠTĚNÍ / VYMĚNA FILTRAČNÍ VLOŽKY

Pokud se viditelně sníží množství vody vycházející z trysky filtrační jednotky, je filtrační vložka zanesená. Před vyjmutím filtrační vložky (3) za účelem vyčištění nebo její výměny, vypněte filtrační jednotku z provozu a odpojte přívodní kabel ze zásuvky. Toto bezpečnostní opatření má zabránit provozu filtrační jednotky bez filtrační vložky. Při provozu filtrační jednotky bez filtrační vložky může dojít k nasátí pevných částic, což by mohlo mít za následek snížení výkonu čerpadla a jeho poškození. Po vyjmutí vložky filtru ji hned opláchněte velkým množstvím vody. Nepoužívejte žádné saponáty ani jiné chemické čisticí prostředky. Pokud po vyčištění filtrační vložky nasává filtrační jednotka pouze malé množství vody, vyměňte filtrační vložku za novou.

ZIMNÍ USKLADNĚNÍ

Pro zimní období není nutné filtrační jednotku z bazénu demontovat, je ale nutno ji pečlivě vyčistit, sejmut čerpadlo a vyjmout filtrační vložku. Demontované části uskladněte na suchém a ne příliš chladném místě. Při čištění dejte pozor, aby jste nepoužili žádný saponát ani jiné chemické čisticí prostředky.



4. POUŽITÍ A INSTALACE SCHŮDKŮ ⚡

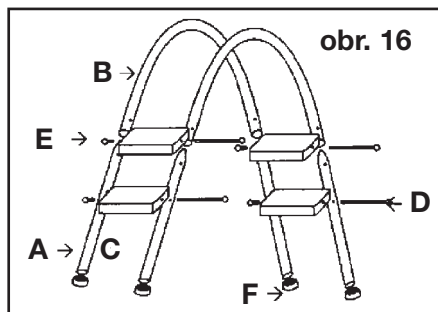
Před instalací schůdků si prosím prostudujte následující instrukce.

- ◆ Pročtěte si pečlivě návod k montáži.
- ◆ Určete si místo pro vstup a výstup z bazénu.
- ◆ Schůdky musí stát na pevném a hladkém povrchu, aby byly stabilní.
- ◆ Schůdky nesmí používat najednou více než jedna osoba.
- ◆ Při vystupování a sestupování po schůdkách k nim vždy buďte obráceni čelem, nekývejte se ani nekolébejte.
- ◆ Nikdy se nepotápějte přímo ze schůdků ani z nich neskákejte do bazénu.
- ◆ Pokud schůdky nepoužíváte, odstraňte je od bazénu. Nenechávejte je nikdy v dosahu dětí.
- ◆ Pro bezpečnost koupajících si před použitím schůdků zkontrolujte všechny jejich části.
- ◆ Ušchovejte si návod k pozdějšímu nahlédnutí.
- ◆ Doporučujeme Vám v zimních měsících, kdy bazén nepoužíváte, schůdky očistit, vysušit a schovat.
- ◆ Schůdky nepoužívejte k jiným účelům, než pro které jsou určeny.
- ◆ Výstup a sestup osobami s omezenou pohyblivostí a malými dětmi je dovolen jen za doprovodu (pomoci) osob tělesně a duševně schopných.



Schůdky jsou tvořeny těmito díly (obr.16):

Název dílu	Výška 0,92 m	Výška 1,07 m
A. noha	4	4
B. madlo	2	2
C. plastový stupeň	4	6
D. vzpěra	4	6
E. trubková matice	8	12
F. ucpávka	4	4



NEJPRVE SESTAVTE KOVOVOU KOSTRU SCHŮDKŮ TÍMTO ZPŮSOBEM:

- ✓ Zasuňte zúženou část nohy (díl A) do madla (díl B). Otvory v noze a v madle musí být v jedné ose.

INSTALACE HORNÍHO STUPNĚ:

- ✓ Vezměte vzpěru (díl D), prostrčte ji otvorem v madle a v noze.
- ✓ Poté vzpěru prostrčte bočními otvory plastového stupně (díl C).
- ✓ Celou vzpěru opět prostrčte otvorem v madle a v noze na druhé straně žebříku.
- ✓ Na závit vzpěry našroubujte trubcovou matku (díl E). Nedotahujte matku příliš silně, aby nedošlo k prasknutí plastového stupně.
- ✓ Totéž proveďte na druhé straně schůdků.

INSTALACE DOLNÍHO STUPNĚ:

- ✓ Instalace dolního stupně probíhá stejně jako instalace horního stupně, s tím, že se vzpěra prostrkáva pouze otvory v nohách.
- ✓ Nakonec nasadte na konce noh plastové ucpávky (díl F). Tyto ucpávky musí být nasazeny dříve, než dáte schůdky do bazénu, aby se zabránilo možnému poškození fólie.

NOSNOST SCHŮDKŮ JE 90 KG.

UPOZORNĚNÍ: SCHŮDKY NEJSOU VYROBENY Z NEREZOVÉHO MATERIÁLU A PROTO MŮŽE DOJÍT PŮSOBENÍM CHEMICKÝCH PROSTŘEDKŮ KE KOROZI. DOPORUČUJEME SCHŮDKY VYNDAT Z BAZÉNU A OPLÁCHNOUT ČISTOU VODOU VŽDY, POKUD SE NEKOUPETE. ZÁRUKA SE NEVZTAHUJE NA PŘÍPADNOU KOROZI OCELOVÝCH TRUBEK!!!

BEZPEČNOSTNÍ PRAVIDLA

Zařízení připojte přímo do zásuvky, kterou instaloval odborník s elektrotechnickou kvalifikací. V případě použití prodlužovacího přívodu používejte pouze takový, který odpovídá ČSN pro venkovní použití. Spojení vidlice přívodní šňůry a zásuvky napájecího obvodu musí zůstat přístupná pro možnost okamžitého odpojení zařízení od el. rozvodu a toto spojení musí být ve vzdálenosti min. 3,5 m od stěny bazénu.

ZÁRUKA

1. Všeobecné ustanovení

- 1.1 V souladu s těmito dispozicemi prodávající garantuje, že výrobek krytý touto zárukou nemá v době dodání žádné vady.
- 1.2 Záruční doba je (2) roky, počínaje okamžikem dodání vlastního výrobku.
- 1.3 Pokud se vyskytne vada výrobku a kupující ji u prodávajícího uplatní v záruční době, prodávající vadu odstraní nebo výrobek vymění na své náklady a způsoby, které považuje za nejvhodnější.
- 1.4 V případě, že výrobek nemůže být opraven nebo vyměněn, může kupující požadovat odpovídající snížení ceny nebo, pokud se jedná o závažnou závadu, může požadovat zrušení kupní smlouvy.
- 1.5 Díly, které byly vyměněny v záruční době neprodlužují původní záruku výrobku, ale mají svoji vlastní záruku.
- 1.6 Za účelem platnosti záruky musí být kupujícím doloženo datum nákupu a dodání výrobku.
- 1.7 V případě, že kupující uplatní vadu výrobku v záruce v době prvních šesti měsíců od nákupu výrobku, měl by také prokázat původ a existenci uplatňované vady.
- 1.8 Tento záruční list neomezuje ani nepoškozuje práva spotřebitele, na která má nárok v důsledku národních zákonných předpisů.

2. Zvláštní podmínky

- 2.1 Tato záruka se vztahuje pouze na výrobky uvedené v tomto návodu k použití.
- 2.2 Tento záruční list je určen pouze pro členské země Evropské unie.
- 2.3 Za účelem platnosti tohoto záručního listu musí kupující striktně dodržovat pokyny výrobce uvedené v dokumentaci dodané s výrobkem příslušného rozsahu podle zaměření a modelu výrobku.
- 2.4 Pokud je specifikován harmonogram výměn, údržby, čištění některých součástí nebo elementů, bude záruka považována za oprávněnou pouze v případě, že byl tento harmonogram dodržen.

3. Omezení záruky

- 3.1 Tato záruka se vztahuje pouze na prodeje spotřebitelů, přičemž spotřebitelem se míní osoba, která kupuje výrobky pro použití mimo její profesionální aktivity.
- 3.2 Záruka nezahrnuje normální opotřebení způsobené používáním výrobku. To se týká výrobků a materiálů, které podléhají snadno zkáze, jako jsou baterie, žárovky apod., vše musí být v souladu s instrukcemi uvedenými v dokumentaci dodávané spolu s výrobkem.
- 3.3 Záruka se nevztahuje na následující případy:
 - s výrobkem bylo špatně nakládáno
 - výrobek byl opravován nebo s ním bylo manipulováno nepovolenou osobou
 - k jeho opravě nebo úpravě nebyly použity originální díly

Pokud je závada výrobku výsledkem jeho nesprávné instalace nebo uvedení do provozu, tyto případy jsou kryty touto zárukou pouze v případě, že byly zahrnuty do prodejní smlouvy a byly prodávajícím uznány jako jeho odpovědnost.

ZÁRUČNÍ PODMÍNKY

Bazén a filtrační zařízení bylo vyrobeno z materiálů nejvyšší kvality a vysoké kvality provedení. Všechny součástky byly zkontrolovány a shledány nezávadnými. Záruka platí po dobu dvou let od data nákupu. Uschovejte všechny doklady o nákupu společně s návodem. Doklad o nákupu bude požadován při uplatňování záručních nároků. Reklamační zboží se řídí právním řádem ČR. Záruka se vztahuje na veškeré vady způsobené chybou ve výrobě nebo vadou materiálu ovlivňující těsnost a nepropustnost bazénu, jeho vnitřní folie a filtračního zařízení.

Kupující je povinen neprodleně po zakoupení bazénu zkontrolovat zda není porušen transportní obal nebo poškozen bazén včetně filtrace či jinak znehodnocen a o této skutečnosti neprodleně informovat prodejce. Kupující je povinen bazén včetně filtrace neprodleně po zakoupení uvést do provozu.

Při zjištění závady na jednotlivých částech bazénu (bazén, filtrační zařízení, schůdky atd.) reklamujte pouze vadnou část.

Vyazuje-li bazén včetně filtrace zjevné vady, které se projeví ihned po zprovoznění, a pro které zařízení nelze používat, je kupující povinen zboží neprodleně reklamovat, nejpozději do tří měsíců od zakoupení. Na reklamační po této lhůtě se bude nahlížet takto:

ZÁRUKA SE NEVZTAHUJE NA:

- opotřebení v důsledku nesprávné instalace nebo nesprávného používání, příp. nesprávného uskladnění
- běžné opotřebení zařízení odpovídající charakteru a době jeho užívání
- vady způsobené mechanickým poškozením
- vady způsobené vlivem živelných sil
- vady vzniklé v důsledku použití nestandardních prostředků pro chemickou údržbu bazénové vody a nevhodných čisticích pomůcek
- přirozené stárnutí a blednutí folie bazénu v důsledku používání chemických prostředků k ošetřování bazénové vody, nebo vlivem slunečního záření
- na deformace vzniklé v souvislosti s nestabilním nebo neupraveným podložím
- neoprávněný zásah do filtračního zařízení, nebo jeho poškození zanesenou vložkou filtru a škody způsobené vodou.

Výdaje spojené se ztrátou vody nejsou rovněž předmětem záruky.

TYTO POKYNY SI USCHOVEJTE!

www.marimex.cz

www.aquamar.cz

www.blueone.cz

www.shop.marimex.cz

Libušská 264, Praha 4, PSČ 142 00

Tel.: 241 727 740, E-mail: marimex@marimex.cz

www.marimex.cz

